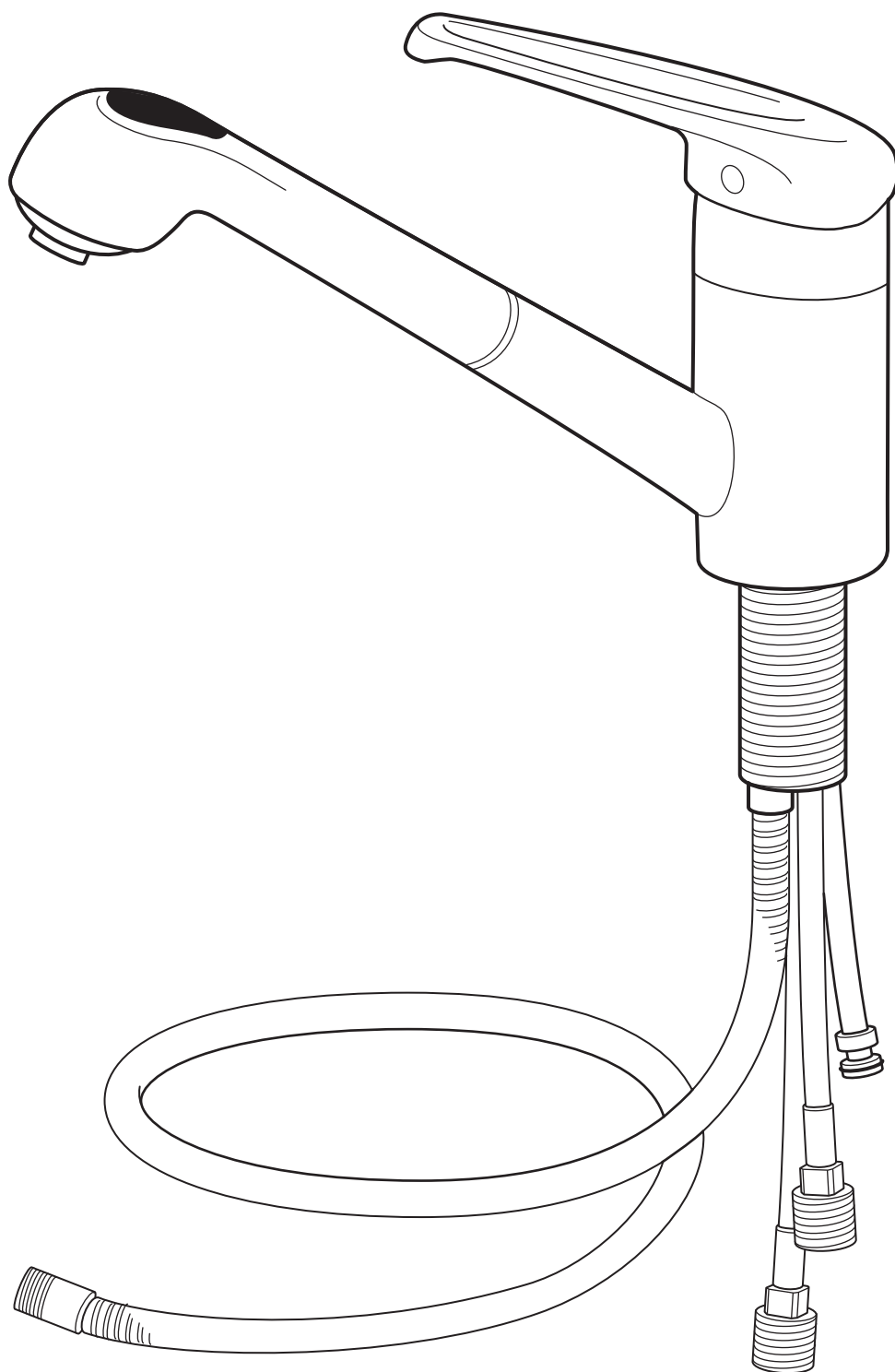


# ESSVIK

ENGLISH  
FRANÇAIS  
ESPAÑOL



Design and Quality  
IKEA of Sweden

**ENGLISH**

Turn the stopcock off before replacing the old mixer tap with the new one.

Check the coupling size of your water supply to see that it's the same dimension. If not you may require a coupling adaptor.

**FRANÇAIS**

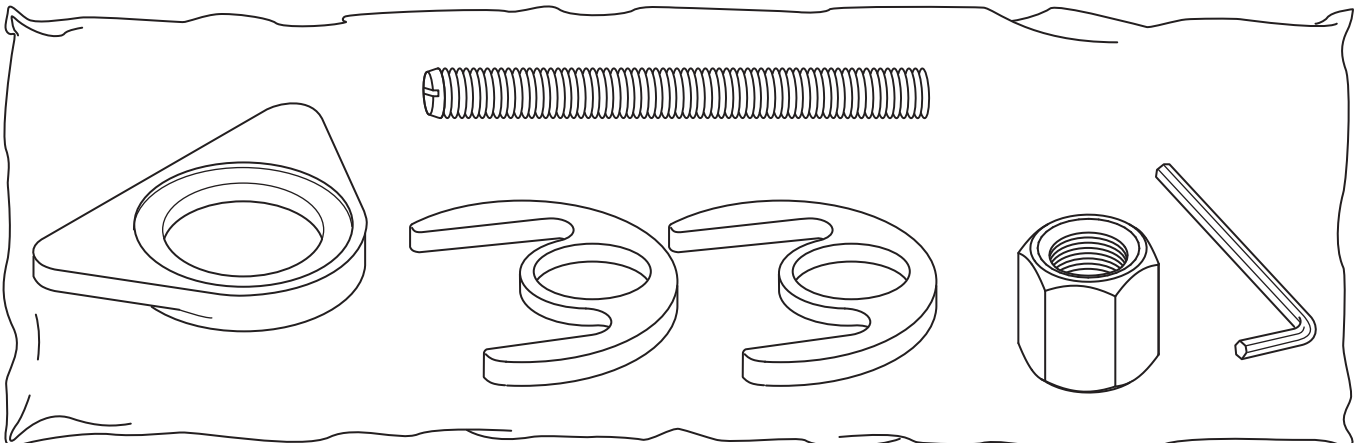
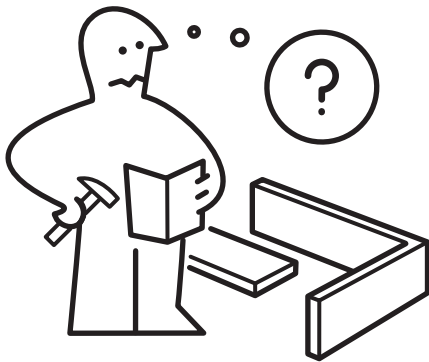
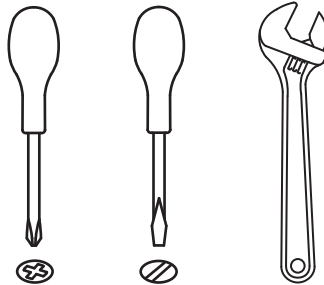
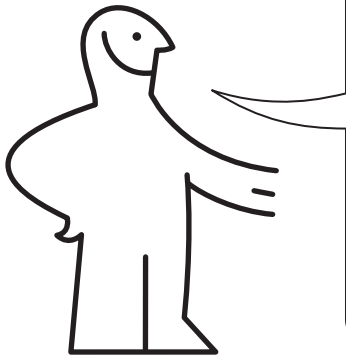
Coupez l'alimentation en eau au robinet principal avant de procéder à l'installation.

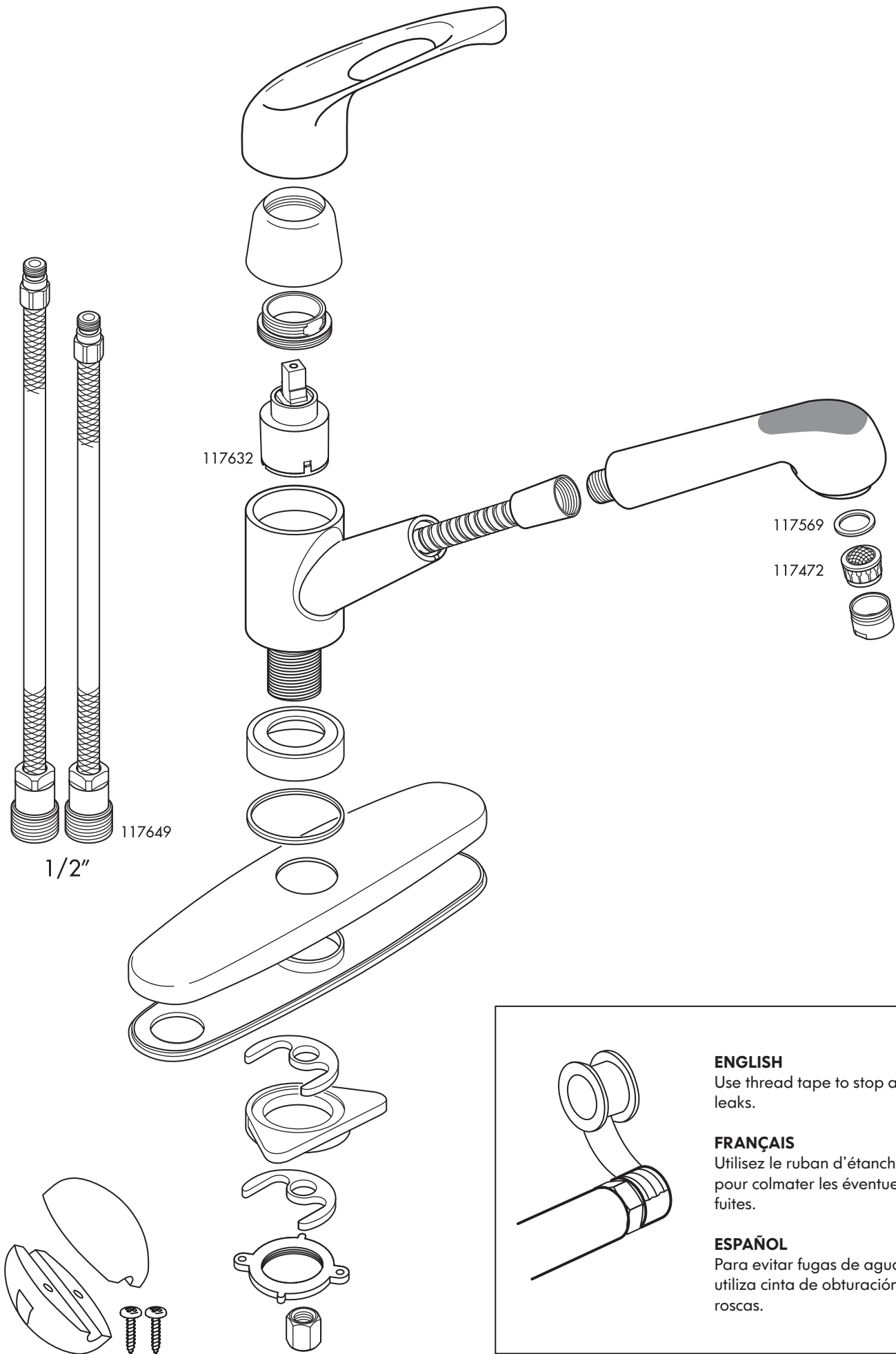
Commencez par vérifier les dimensions du tuyau d'eau. Si les dimensions ne sont pas les mêmes que celles du mitigeur, vous aurez besoin d'un adaptateur.

**ESPAÑOL**

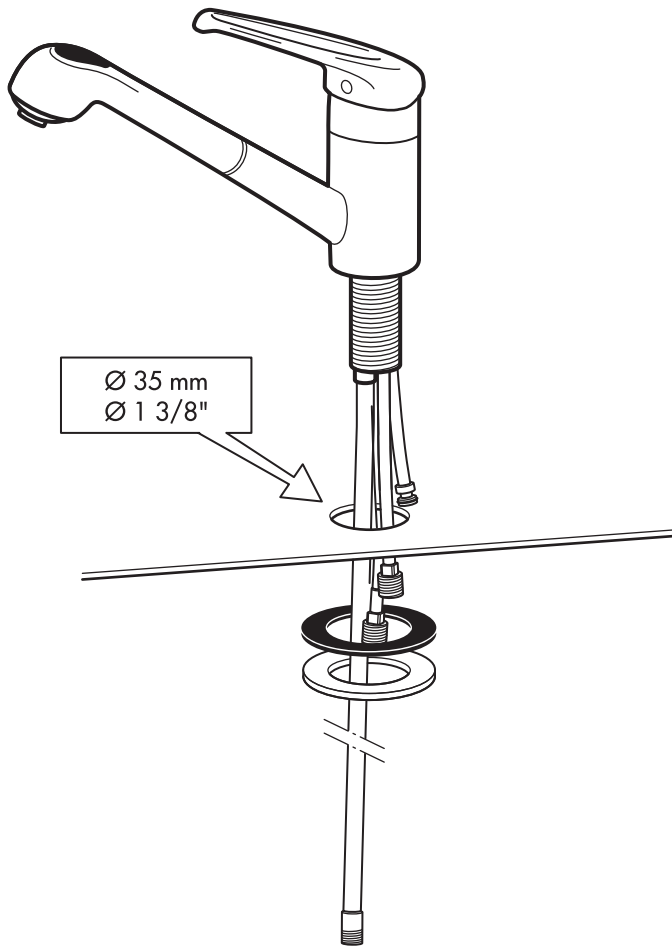
Corta la llave de paso antes de cambiar el grifo viejo por uno nuevo.

Comprueba la medida de acoplamiento en la tubería de agua para que ambas coincidan. Si no lo hacen, habrá que colocar un adaptador.

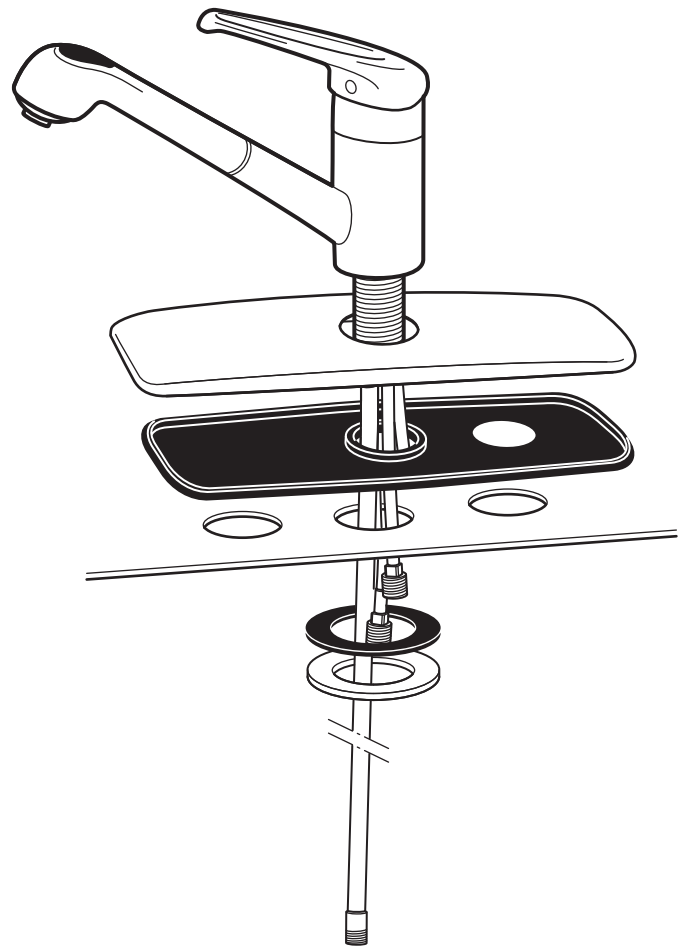




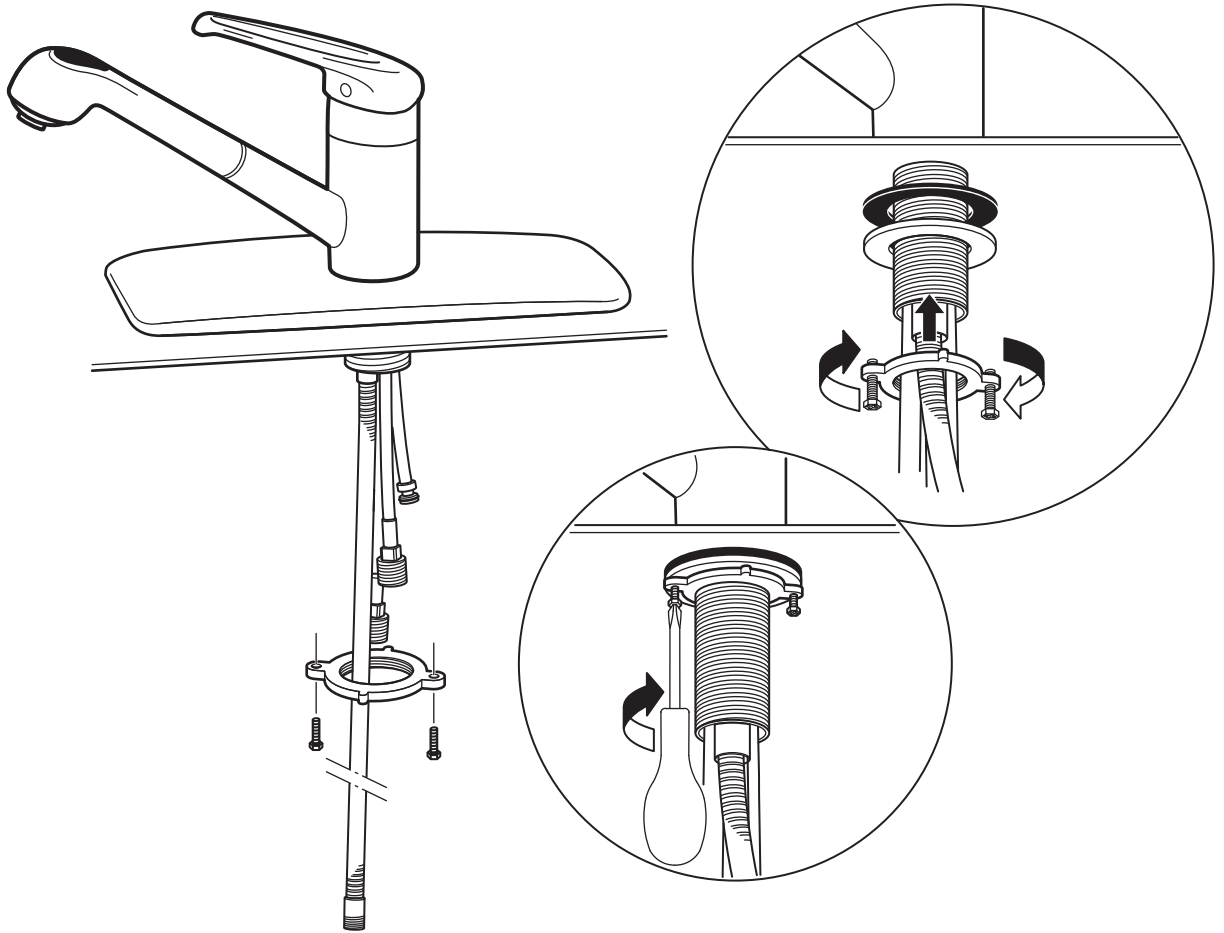
1



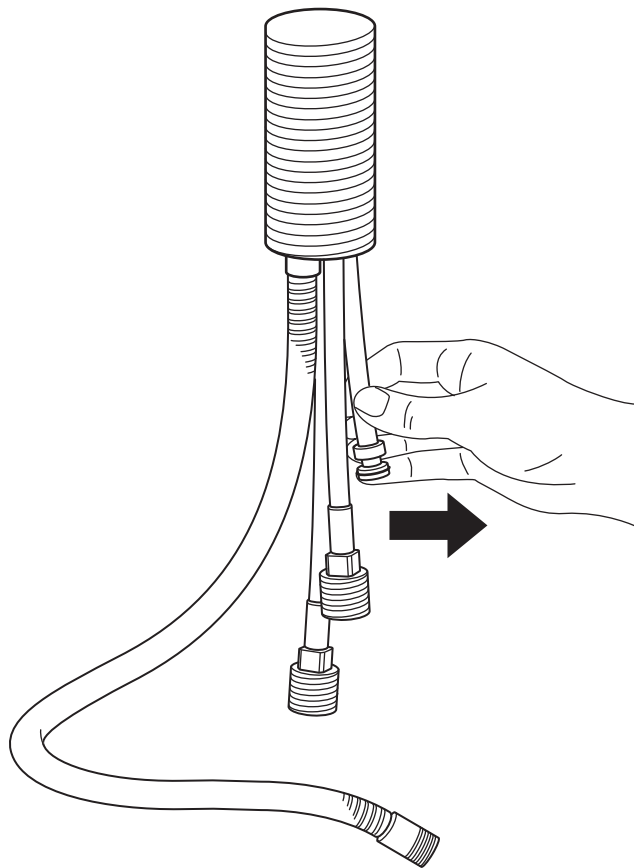
1



**2**



**3**



**ENGLISH**

Carefully bend the pipe outwards.

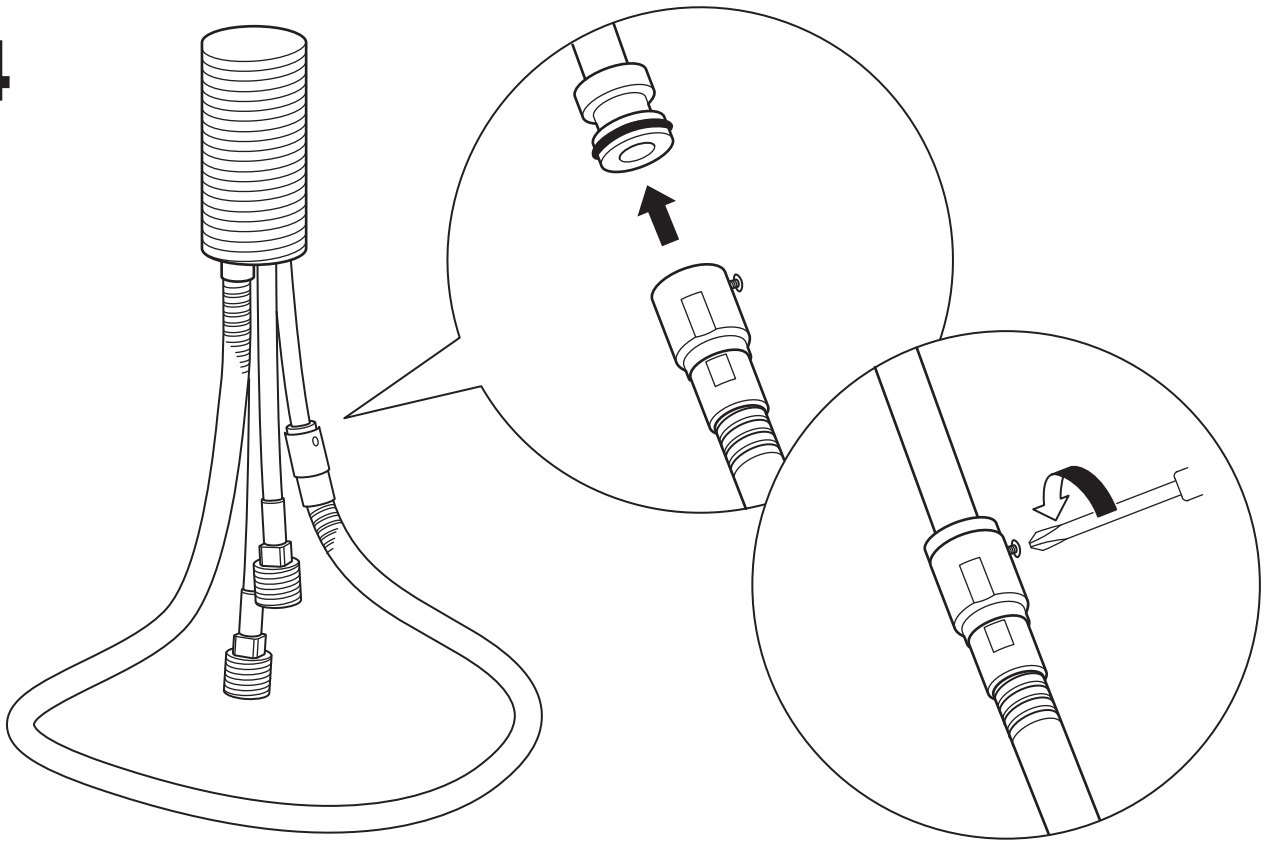
**FRANÇAIS**

Courber délicatement le tuyau vers l'extérieur.

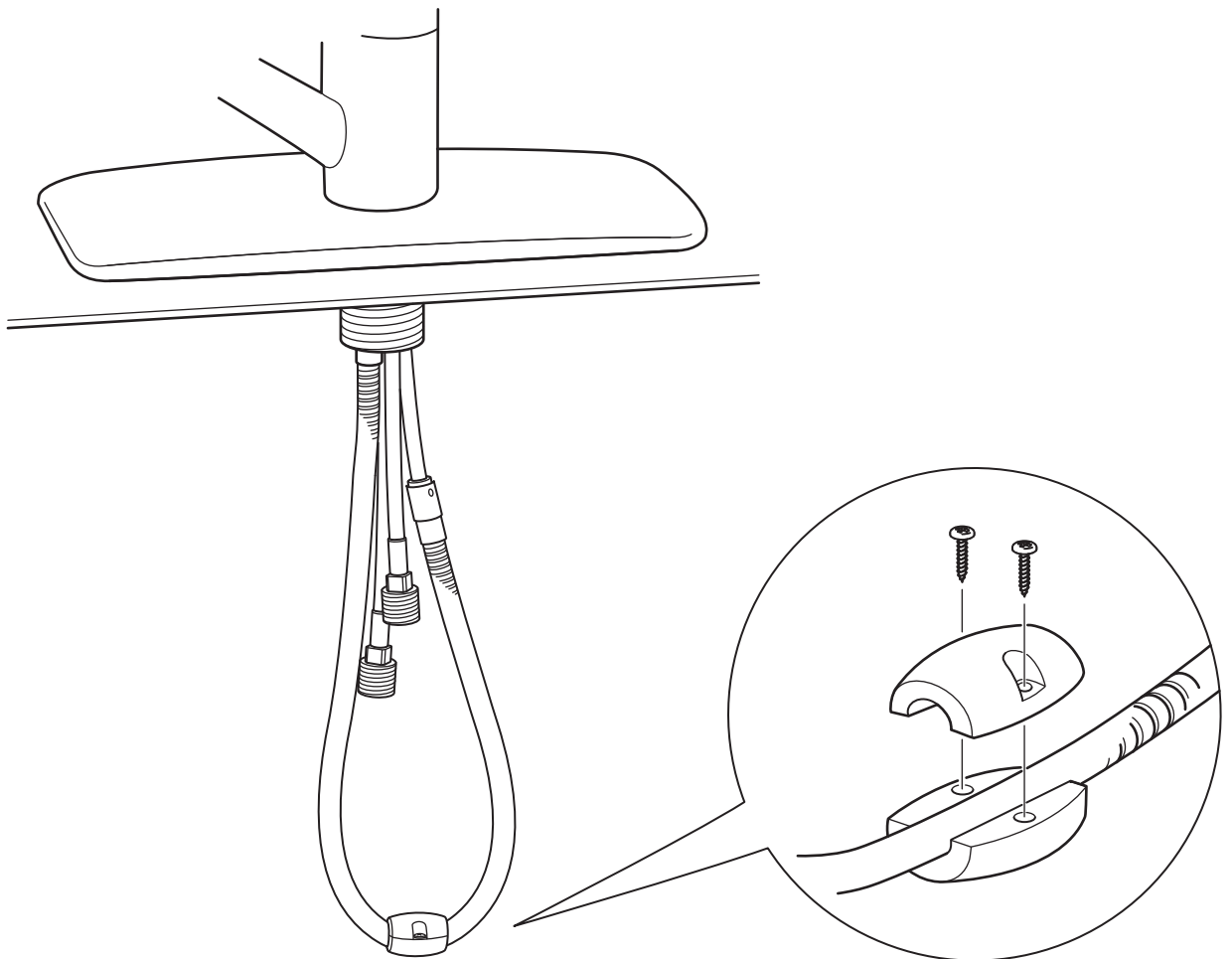
**ESPAÑOL**

Dobla la tubería hacia afuera cuidadosamente.

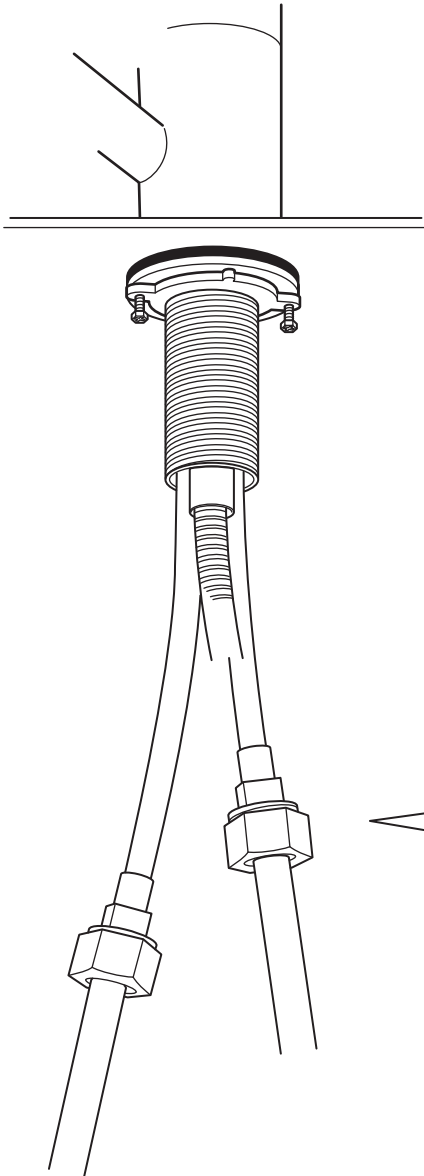
4



5



6



**ENGLISH**

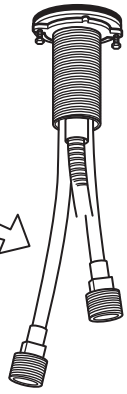
The longer pipe is for hot water.

**FRANÇAIS**

Le tuyau le plus long est pour l'eau chaude.

**ESPAÑOL**

El tubo más largo es para agua caliente.



**ENGLISH**

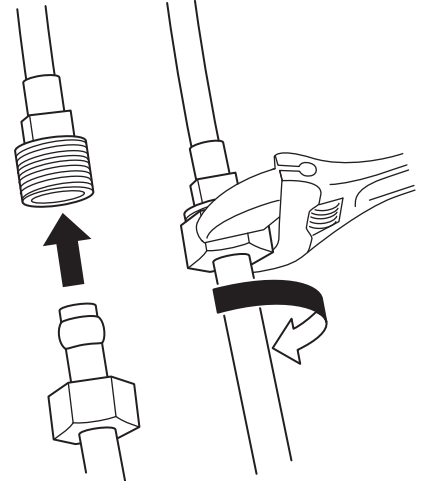
ALTERNATIVE A

**FRANÇAIS**

Solution A.

**ESPAÑOL**

Alternativa A.



**ENGLISH**

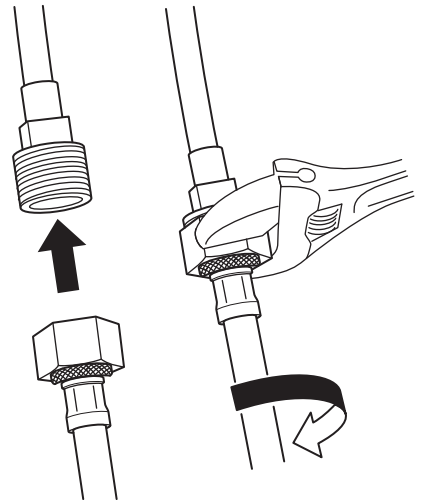
ALTERNATIVE B

**FRANÇAIS**

Solution B.

**ESPAÑOL**

Alternativa B.



**ENGLISH**

Flush the mixer tap clean before using for the first time. Unscrew the filter and let the water run through for about 5 minutes. Then screw on the filter again.

**FRANÇAIS**

Rincer le mitigeur avant la première utilisation. Retirer le filtre et laisser l'eau couler environ 5 minutes. Remettre le filtre en place.

**ESPAÑOL**

Limpia el grifo bajo un chorro de agua antes de usarlo por primera vez. Desenrosca el filtro y deja pasar un chorro de agua durante unos 5 minutos. A continuación, vuelve a enroscar el filtro.

